



VERY THIN 2mm | Elastic 45°

Weight	6 g
Size	95 x 33 mm
Powers	+ 1.0 +1.5 +2.0 +2.5 + 3.0
Colors	Ash, Carrot, Ferrari, Graphite, Indigo, Klein

- 1 Presbyopia lenses
- 2 Silicon nose pad
- 3 Frame: Pc
- 4 Case: PC
- 5 Hypoallergenic

DIDINSKY MIM COLLECTION



MIM ASH



MIM CARROT



MIM FERRARI



MIM KLEIN

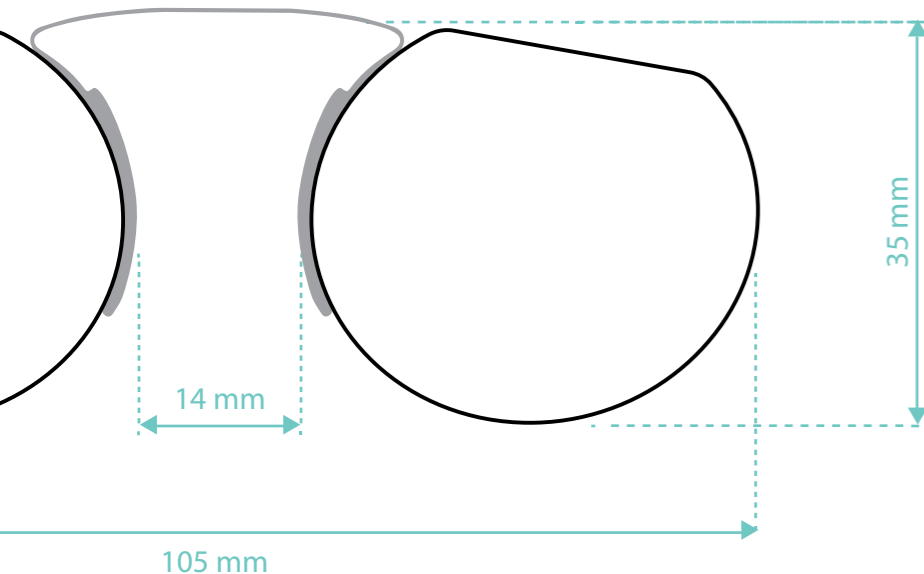


MIM INDIGO

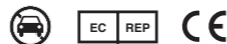


MIM GRAPHITE

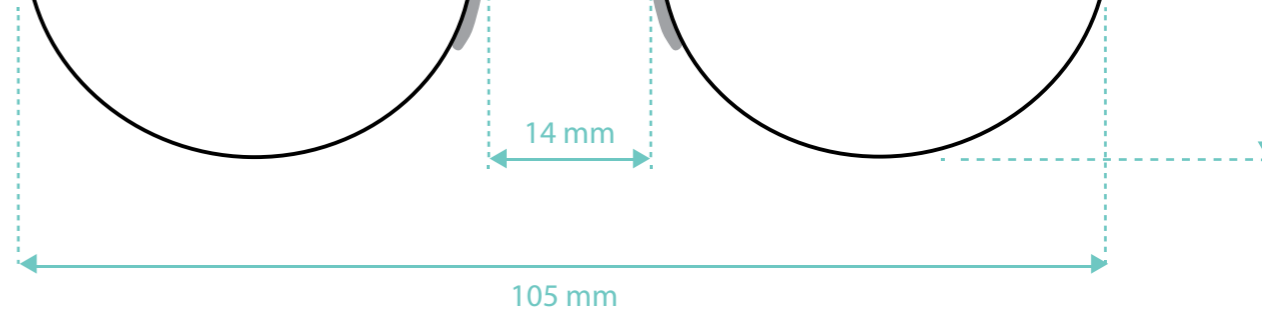
DIDINSKY READING GLASSES



461 Didinsky, S.L.
08980 Sant Feliu de Llobregat | Barcelona
info@didinsky.com | www.didinsky.com



DESIGNED IN BARCELONA



ES PRECAUCIÓN

- Indicado para visión de cerca y lectura
- No apto para conducir o manejar maquinaria
- No apto para visión de lejos
- Sólo las revisiones oftalmológicas de un profesional pueden determinar sus necesidades y salud ocular

IT ATENZIONE

- Solo per la visione da vicino e per la lettura
- Non adatti per guidare
- Non può essere utilizzato per la visione a distanza
- Solo con visite oculistiche regolari è possibile scegliere un ausilio ottmale per gli occhi e determinare lo stato di salute della vista

FR PRÉCAUTION

- Destinées uniquement à la vision de près et à la lecture
- Ne pas utiliser pour la conduite de véhicules
- Ne pas utiliser pour la vision de loin
- Seule la consultation d'un ophtalmologiste permet de déterminer une éventuelle pathologie et la nature des soins

EN WARNING

- Only suited for near vision and reading
- Don't use for driving a vehicle
- Don't use for long vision
- Only the advice of an ophthalmologist is appropriate to diagnose a disorder and to determine the nature of the treatment

NL LET OP

- Enkel geschikt voor nabijzicht en lezen
- Niet gebruiken voor hetbesturen van voertuigen
- Niet gebruiken voor verzicht
- Het eventuele vaststellen van een aandoening en het bepalen van de aard van de behandeling is enkel aangewezen door een oogarts te raadplegen

DE WARNHINWEIS

- Nur zum Nahsehen und Lesen geeignet
- Nicht beim Führen von Fahrzeugen gebrauchen
- Nicht für das Sehen in die Fern geeignet
- Nur eine regelmäßige fachkundige Augenuntersuchung ermöglicht eine optimale Sehhilfe und überprüft die Gesundheit Ihrer Augen